

TRAIL  
& ADVENTURE

ALL MOUNTAIN  
& ENDURO

GRAVEL  
& ROAD



アウトデザイン株式会社  
[www.monoralbikes.com](http://www.monoralbikes.com)

販売店



 **MONORAL<sup>®</sup> BIKES**



2018年、最初の試作フレーム(TT120)をネパールのエンデューロレースでライドする。

## MONORAL BIKES / モノラルバイクス

MONORAL BIKES はアウトドアギアブランド MONORAL(モノラル)がプロデュースするバイクフレームです。斬新なアウトドアギアで知られる MONORAL はシンプルで効果的な機能を持ったアイテムをリリースし続けている日本のアウトドアブランドです。

そのブランドコンセプトは自転車に端を発していません。なぜならブランド創業者でありデザイナーの角南は、長年 MTB でキャンプツーリングからトレイルライドまで楽しんでいる自転車乗りだからです。自身の経験とアイデアを活かしたバイクを創りたいという思いで 2017 年に開発に着手。学生時代には年間 100 泊以上キャンプツーリングに出かけ、同時に同じバイクでトレイルライドを楽しんでいた角南はフレームの汎用性に強い拘りがありました。

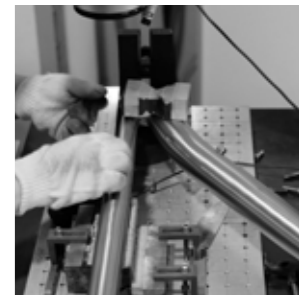
フレーム材料としてチタンに着目したのも、長く相棒として乗り続けられるバイク、山々をそして世界中を旅して思い出を刻むことができる、そんなバイクの素材として耐久性の高い金属、それも軽量で衝撃吸収性が高く錆びないチタンは最適であったからです。

プロダクトデザイナーである角南は他分野での幅広い製品開発の経験があり、そのスキルを活かしてフレーム開発に独創的な手法を導入。経験豊かな協力工場と共にアジア発の良いバイク作りにライフワークとして取り組んでいます。

## INDEX

TA	トレイル&アドベンチャー	.....3
AE	オールマウンテン&エンデューロ	.....7
GR	グラベル&ロード	.....11

※記載内容は予告なく変更になる場合があります。



# TA

## TRAIL & ADVENTURE

### トレイル & アドベンチャー

#### ■ 全方位トレイルバイク

あらゆるトレイルを楽しむためにデザインされた、27.5インチセミファットタイヤ MTB フレームがTAです。チタンの乗り味を活かしあらゆるトレイルを縦横無尽に楽しんで走れる、登りも下りも問わないオールラウンダー。140mm ストロークサスでヘッド角 66 度と、フォークの選択によりダウンヒル向きにも、クロスカンントリー向きにも組むことができます。

#### ■ 27.5 x 3.0" タイヤ対応

27.5 x 3.0 (最大幅 80mm) までのタイヤに対応しています。エアボリュームを活かした乗り味と走破性を発揮。ファットバイク的な楽しみ方も可能です。

#### ■ 豊富なキャリアダボ

ダウンチューブ 6 個 / シートチューブ 2 個 / リアステー 4 個 / トップチューブ 2 個の M5 のダボを装備。バイクパッキングに力を発揮します。

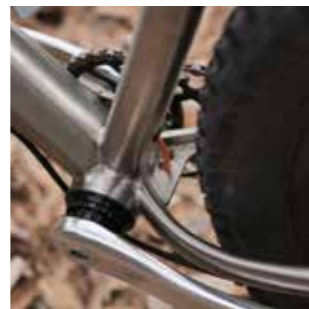
#### ■ ジオメトリ 27.5 インチ 140mm トラベルフォーク

サイズ	シート	トップ水平	リーチ	リアセンター	BBドロップ	ヘッド長	ヘッド角	シート角
S	380	544	370	430	50	100	66°	73.5°
M	440	578	390	430	50	110	66°	72.5°
L	480	600	410	430	50	120	66°	72.5°

#### ■ スペック

材質: 3-2.5 チタン合金 / ヘッドチューブ内径: 44mm / ボトムブラケット: PF30 / シートポスト径: 31.6mm / リアエンド: 148mm スルー BOOST ポストマウント / フレーム重量: 1,800g (M サイズ) 1,850g (L サイズ) / フレーム価格: 245,000 円 (税込)

※リアアックスは付属しません。



ダウンチューブ上下には三連 M5 ダボを装備。エニシングケージなどを取り付け可能です。

リアステーにはリアキャリア用の M5 ダボを装備。サイドバックを使った重装備ツーリングに対応。

27.5 x 3.0 タイヤに対応した広大なタイヤクリアランス (写真は 2.8 幅タイヤ)。ISCG タブを装備。





写真はTAサイズ





写真はTAMサイズ



# AE

## ALL MOUNTAIN & ENDURO

### オールマウンテン & エンデュロ

#### ■グラビティ系最強ハードテール

自在に下りを攻めコーナーで抜群の加速を得る、グラビティライダーの期待に応えるべくエンデュロレースを通して開発されたのがAEです。高いスピードレンジに適応したジオメトリート、チタンによる衝撃吸収性がまるでフルサスバイクのような走破性を発揮。細部までレース現場からのフィードバックを反映しています。2020年エンデュロナショナルシリーズ、ハードテールクラスシリーズ優勝モデル。

#### ■VBS搭載

独自構造VBS（パーチカルボトムブラケットシステム）を搭載。シムの入れ替えによりBB位置を5mm単位で垂直移動できます。BBドロップを-80mmから-40mmの間で任意の位置にセット。これは29↔27.5インチといったタイヤ径の変更や、ライダーの好みに応じてBBドロップを最適化できることを意味します。

#### ■ジオメトリ 29インチ 150mmトラベルフォーク

サイズ	シート	トップ水平リーチ	リアセンター	BBドロップ	ヘッド長	ヘッド角	シート角
S	380	560	400	435	40~80	110	63.5° 75°
M	420	586	425	435	40~80	115	63.5° 75°
L	460	612	450	435	40~80	120	63.5° 75°

#### ■スペック

フレーム材質：3-2.5チタン合金/ヘッドチューブ内径：44mm /  
ボトムブラケット：PF30 VBS /シートポスト径：31.6mm  
リアエンド：148mmスルー BOOST ISマウント/  
フレーム重量：1,940g (Sサイズ) 2,000g (Mサイズ) 2,060g (Lサイズ)  
フレーム価格 (含BBユニット)：297,000円 (税込)  
※リアアックスルは付属しません。



VBS (パーチカルボトムブラケットシステム)



ヘッド周りの剛性を出すためのガセット。ヘッドチューブは汎用性の高い44mmストレート。

VBSを内蔵する縦長BBシェル。クリアランス拡大と横剛性をバランスさせた大型プレートヨーク。

しなやかさを作り出す細身のシートステイ。トップチューブ下にはボトル台座用M5ダボを装備。



# AE



写真はAEMサイズ



A  
E





# GR

## GRAVEL & ROAD



### グラベル & ロード

#### ■ 50c 対応グラベル旅バイク

豊富なインターフェイスを備えた、チタングラベルフレーム GR。700 x 50c (最大幅 50mm) タイヤに対応。幅広いタイヤ選択とチタンの衝撃吸収性を活かして幅広いシチュエーションで楽しんで走ることができます。ドロップバーポストを想定したスローピングスタイル。低 BB ハイットによる安定感のある走行性と、軽快な取り回しをバランスした設計。軽量で傷にも強いチタンフレームは最高の旅の相棒となるでしょう。

#### ■ 電動コンボ対応

金属フレームながら、フレームチューブ接合部の貫通穴を電動コンポーネントのケーブル類を通せるよう設計。最新の電動コンボで組むことも容易です。

#### ■ 豊富なキャリアダボ

ダウンチューブ 7 個 / シートチューブ 2 個 / リアステー 4 個 / トップチューブに 4 個の M5 のダボを装備。様々な小物を自由自在に取り付け可能。外出しワイヤーの固定小物も全てネジで取り外し可能です。

#### ■ ジオメトリ 肩下寸法 396mm フォーク

サイズ	シート	トップ水平	リーチ	リアセンター	BBドロップ	ヘッド長	ヘッド角	シート角
S	460	535	375	435	75	110	71°	74°
M	490	555	385	435	75	130	71°	73.5°
L	520	575	399	435	75	150	71°	73.5°

#### ■ スペック

フレーム材質: 3-2.5 チタン合金 / ヘッドチューブ内径: 44mm / ボトムブラケット: PF30 / シートポスト径: 27.2mm / リアエンド: 12x142mm スルー フラットマウント / フレーム重量: 1,670g (S サイズ) 1,775g (M サイズ) 1,780g (L サイズ) フレーム価格: 220,000 円 (税込) 含ワイヤー小物 ※リアアックスルは付属しません。



トップチューブ上には、利便性の高いトップチューブバッグをボルト固定できる M5 ダボを装備。

ワイヤー小物は M5 ボルトによって取り外しが可能。ダブル/シングル/スルーの三種類を用意。

フラットマウントブレーキ台座。右エンド接合部には電動ケーブル用の穴が空いています。



# GR FORK

## [2023 NEW]

### GR フォーク/グラベル用チタンフォーク

待望のグラベル用チタン合金製ストレートフォーク。チタン製ながら流麗なスタイルを実現、MONORAL GR にベストマッチ。サイドに三連ダボ装備しバイクバックキングにも最適。走破性に優れた 50c タイヤに対応したビッグクリアランスです。

#### ■ スペック

材質: 3-2.5 チタン合金 / コラム径: 1-1/8"-1.5"  
肩下: 395mm (700c) / オフセット: 48mm  
エンド: 12x100mm スルー フラットマウント  
重量: 700g  
価格: 110,000 円 (税込)

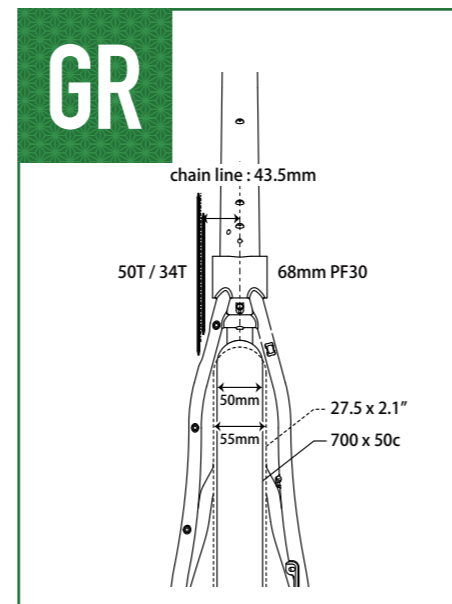
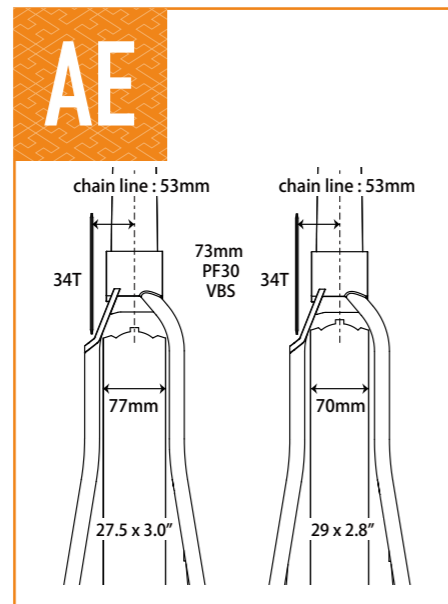
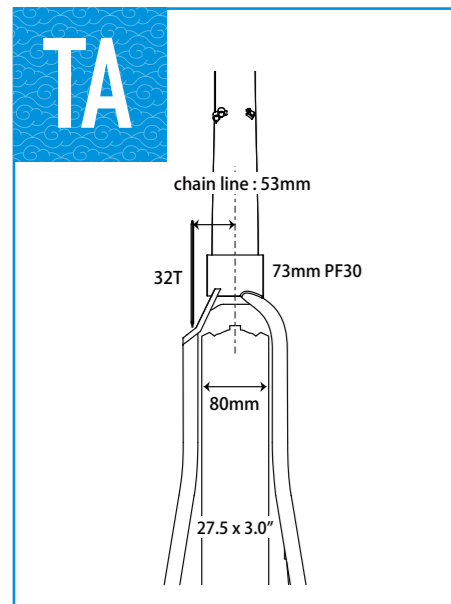
GR





## モデル別 チェーンステイ形状

各モデルのチェーンステイ形状、想定タイヤクリアランスとチェーンリング仕様です。  
 ※タイヤ太さはブロック形状などによって呼び寸法と実際に差がありますので現物で確認してください。



**MONORAL BIKES**

お問い合わせ

アウトデザイン株式会社  
 東京都町田市本町田 1833-4 TEL.042-703-4933  
 outdesign.inc@gmail.com  
 www.monoralbikes.com